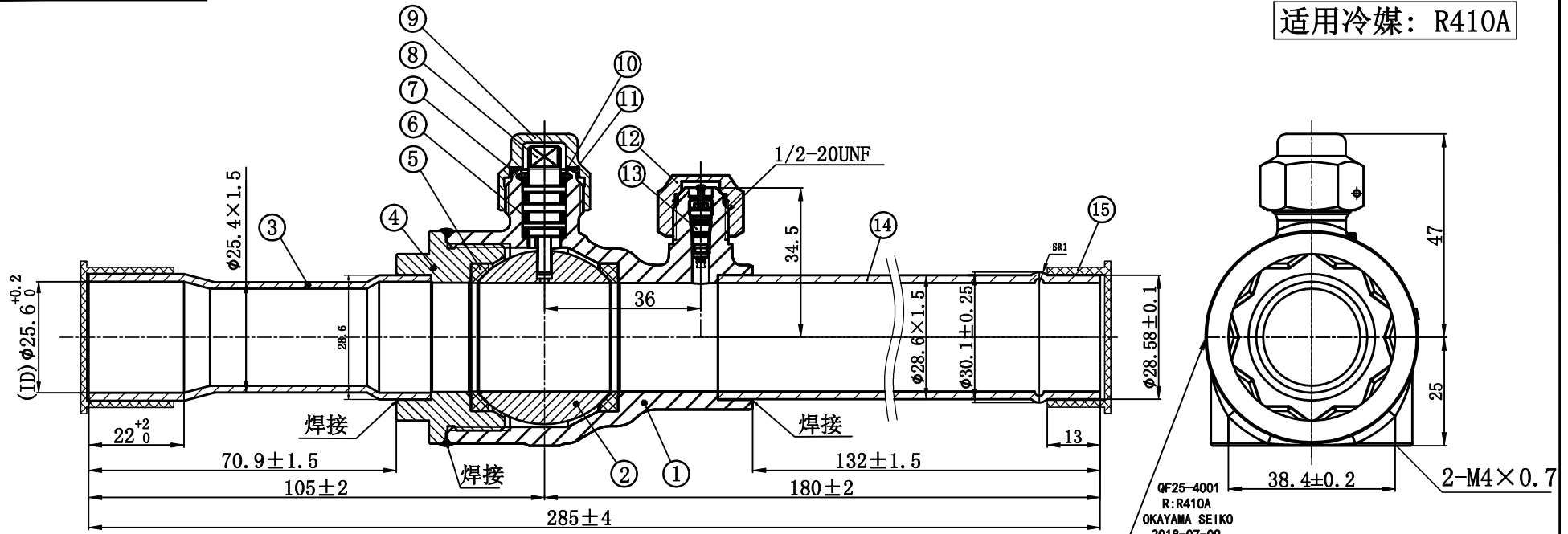


QF25-4002

适用冷媒：R410A



技术要求

1. 阀通径：25mm；
2. 球体全开状态，在4.3MPa压力下外部无泄漏；
球体全闭状态，在4.3MPa压力下密封件无泄漏；
3. 气密性试验压力：4.3MPa；
4. 耐压试验压力：6.45MPa；
5. 破坏试验压力：21.5MPa；
6. 流体温度：-30° ~ +120° ；
7. 环境温度：-30° ~ +70° ；
7. 相对湿度：95%以下；
6. 阀杆的操作扭矩≤7N.m；
7. 阀内部应无异物进入；
8. 生产过程中，球体不可以呈半开状态放置；
9. 出厂状态：
 - 1) 阀球全开状态；
 - 2) 注氟嘴螺母用11N.m锁紧；
 - 3) 气门芯用0.35~0.45N.m力矩锁紧；
10. O形圈制造商：NOK或瑞福国产
使用Moly Kote EM-50L白色胶圈油；
11. 气门芯制造商：公主岭；

8	3254201-10	阀杆	1	SUS304		16	32*8101-**	法兰支架	1	SUS304	附件
7	3125201-10	垫圈	2	PTFE	H=2.1	15	260515-10	防护帽	1	PE	38#
6	G859	O形圈	2	HNBR	P7国产	14	3257103-10	铜管	2	TP2M	
5	3255102-10	球垫圈	2	PTFE		13	104416-10	止回气门芯	1	耐R410A	公主岭
4	3252101-10	尾体	1	GHPb59-1/C3602		12	103304-10A	注氟咀螺母	1	GHPb59-1/C3771	S17
3	3257002-10	尾体铜管组件	1	焊接件		11	3005201-10	垫圈	1	PTFE	
2	3253102-10	球体	1	SUS304		10	3128101-10	挡圈	1	C3771	
1	3251101-10	阀体	1	GHPb59-1/C3602		9	3006107-10	球阀螺母	1	GHPb59-1/C3771	S24
序号	代号	名称	数量	材料	备注	序号	代号	名称	数量	材料	备注
						通径25		QF25-4002			
更改处数 更改文件号 签字 日期						电脑路径					
设计 吴俊 2018.07.15.						球阀					
校核 ωηωφ 2018.07.19.											
审查						图样标记 重量 比例					
工艺检查						S					
标准检查						共 张 第 张					
审定						岡山精工					
批准											

原底图号 KR50C207H01