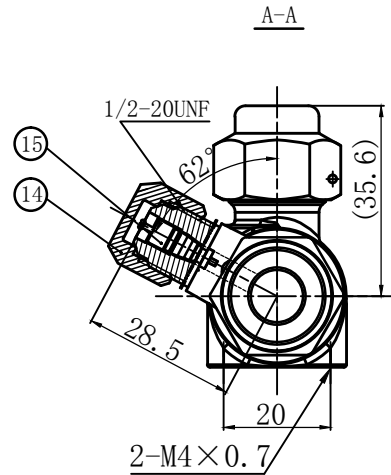
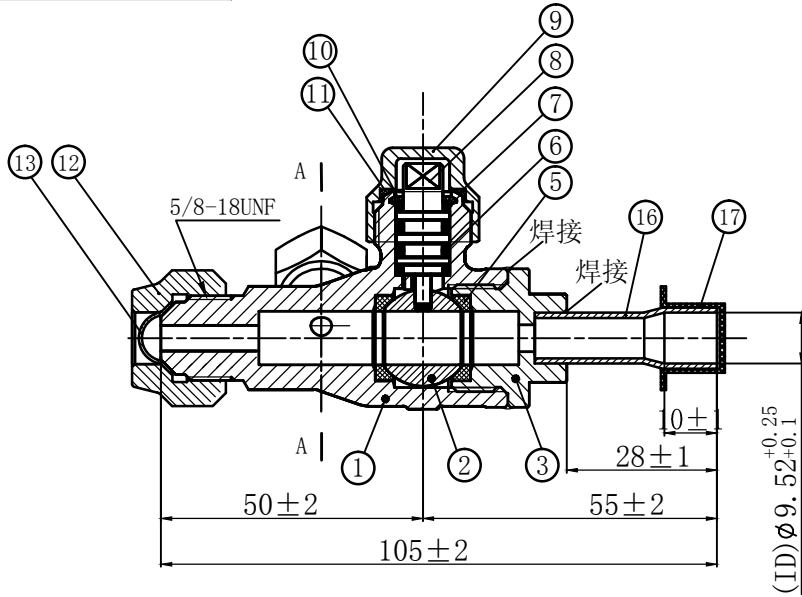


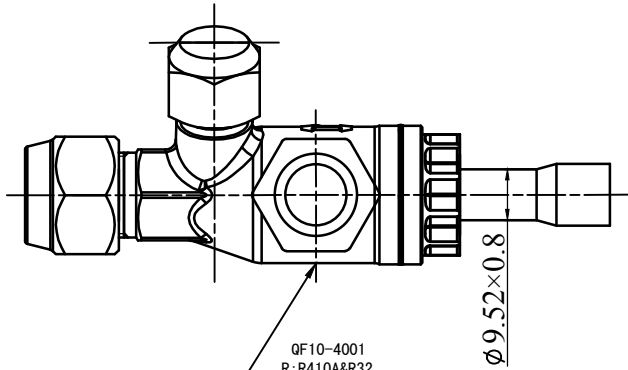
QP10-4002



适用冷媒: R410A

技术要求

1. 阀通径: 10mm;
2. 球体全开状态, 在4.2MPa压力下外部无泄漏; 球体全闭状态, 在4.2MPa压力下密封件无泄漏;
3. 气密性试验压力: 4.2MPa;
4. 耐压试验压力: 6.3MPa;
5. 流体温度: -30° ~ +120° ;
6. 阀杆的操作扭矩≤5N.m;
7. 阀内部应无异物进入;
8. 生产过程中, 球体不可以呈半开状态放置;
9. 出厂状态:
  - 1) 阀球全开状态;
  - 2) 螺母用手力锁紧;
  - 3) 气门芯用0.35~0.45N.m力矩锁紧;
10. O形圈制造商: 国产  
使用Moly Kote EM-50L白色胶圈油;
11. 气门芯制造商: 公主岭;
12. 铜管全长: 约55mm (计算值)。



QP10-4001  
R: R410A&R32  
OKAYAMA SEIKO  
2018-05-28  
标识变量部分内容按技术通知  
激光刻字11高×20长区域  
字体黑体, 字高2mm, 清晰。

9	009G7343-01	螺母	1	GHPb59-1/C3771	S21	18	3108101-10	法兰支架	1	SUS304	附件
8	3124201-10	阀杆	1	C3771		17	260434-10	防尘帽	2	PE	4#白色
7	3125201-10	垫圈	2	PTFE		16	3107101-10	铜管	1	TP2Y/M	
6		O形圈	2	HNBR	7国产	15		止回气门芯	1	耐R410A	公主岭
5	3105101-10	球垫圈	2	PTFE		14	103304-10A	注氟咀螺母	1	GHPb59-1/C3771	S17
4	3107002-10	尾体铜管组件	1	焊接件		13	44110-054-20	封口帽	1	T2M	
3	3102102-10	尾体	1	GHPb59-1/C3602		12	133103-11	横头螺母	1	GHPb59-1/C3771	S22
2	3103101-10	球体	1	SUS304		11	3005201-10	垫圈	1	PTFE	
1	3101102-10	阀体	1	GHPb59-1/C3602		10	3128101-10	挡圈	1	C3771	
序号	代号	名称	数量	材料	备注	序号	代号	名称	数量	材料	备注
						通径10		QP10-4002			
更改处数						电脑路径					
设计						球阀					
校核											
审查						图样标记					
工艺检查						重量					
标准检查						比例					
审定						共 张					
批准						第 张					
						 山精工					

原底图号 V BH50G682