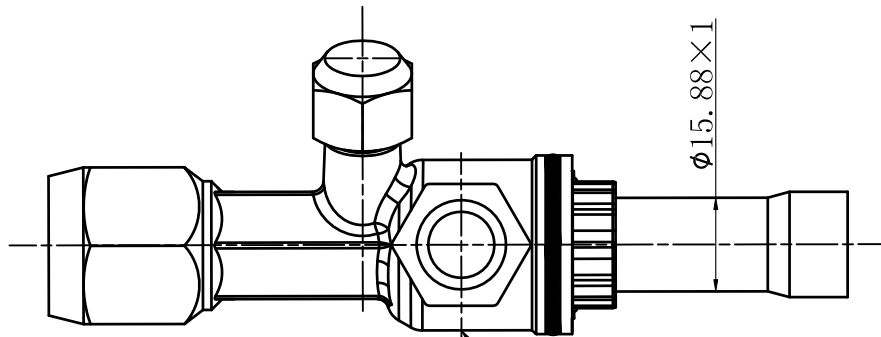


技术要求

1. 阀通径：12.5mm；
2. 球体全开状态，在4.2MPa压力下外部无泄漏；球体全闭状态，在4.2MPa压力下密封件无泄漏；
3. 气密性试验压力：4.2MPa；
4. 耐压试验压力：6.3MPa；
5. 流体温度：-30° ~ +120° ；
6. 阀杆的操作扭矩≤5N.m；
7. 阀内部应无异物进入；
8. 生产过程中，球体不可以呈半开状态放置；
9. 出厂状态：
 - 1) 阀球全开状态；
 - 2) 螺母用手力锁紧；
 - 3) 气门芯用0.35~0.45N.m力矩锁紧；
10. O形圈制造商：国产
使用Moly Kote EM-50L白色胶圈油；
11. 气门芯制造商：公主岭；
12. 铜管全长：约42.7mm（计算值）。



QF12-4001
R:R410A&R32
OKAYAMA SEIKO
2018-06-06

标识变量部分内容按技术通知
激光刻字11高×20长区域
字体黑体，字高2mm，清晰。

9	009G7343-01	螺母	1	GP659-1/C3771	S14	18	3158101-10	法兰支架	1	SUS304	附件
8	3124201-10	阀杆	1	C3771		17	3127101-10	铜管	1	TP2Y/M	
7	3125201-10	垫圈	2	PTFE		16	260502-10	防尘帽	1	PE	7#白色
6		O形圈	2	HNBR	P7国产	15		止回气门芯	1	耐R410A	公主岭
5	3125101-10	球垫圈	2	PTFE		14	103304-10A	注气咀螺母	1	GP659-1/C3771	S17
4	3127001-10	尾体铜管组件		焊接件		13	44110-054-40B	封口帽	1	TP2M	
3	3122101-10	尾体	1	GP659-1/C3602		12	TLM-D04-H	横头螺母	1	GP659-1/C3771	S27
2	3123101-10	球体	1	SUS304		11	3005201-10	垫圈	1	PTFE	
1	3121101-10	阀体	1	GP659-1/C3602		10	3128101-10	挡圈	1	C3771	
序号	代号	名称	数量	材料	备注	序号	代号	名称	数量	材料	备注

口径12						QF12-4001					
更改	处数	更改文件号	签字	日期	球阀	电脑路径					
设计						图样标记	重量	比例			
审核						S					
工艺检查						共 张		第 张			
标准检查						 山精工					
审定											
批准											